

# 取扱説明書

オブリークアーバンC12(12本立) UB-285-212  
 オブリークアーバンC24(24本立) UB-285-224

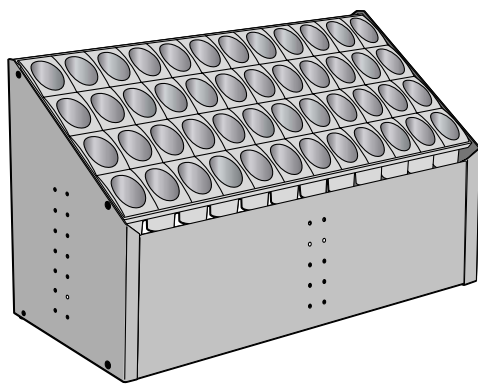
オブリークアーバンC36(36本立) UB-285-236  
 オブリークアーバンC48(48本立) UB-285-248

このたびは、「オブリークアーバン」をお買い上げいただきまして誠にありがとうございます。  
 安全にお使いいただくため、ご使用前に本書をよくお読みの上、正しくお使いください。  
 また、お読みになった後は大切に保管してください。

## ⚠️ご注意

本品を安全にお使いいただくために、下記の項目を必ずお守りください。

- 組み立ての際には、金属や樹脂の端面でケガをしないようご注意ください。
- 組み立ての際には、手指をはさまないように十分ご注意ください。
- 段差や傾斜面、又は凹凸のある面では使用しないでください。
- 商品の上に腰をかけたり、乗らないでください。
- 前扉の開閉時には、指をはさまないように十分ご注意ください。
- ネジを締める際は必ず仮締めを行ってから本締めしてください。ネジが空回りして固定できなくなる恐れがあります。



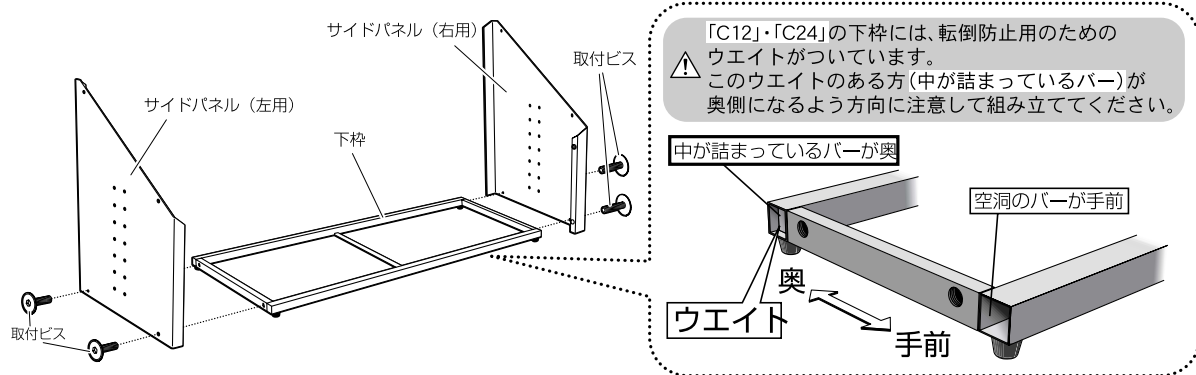
## 部品内容

部品名	傘立ユニット	サイドパネル (左用)	サイドパネル (右用)	下枠	前扉	トレイ	取付ビス	六角レンチ
イラスト								
規格								
C12	1	1	1	1	1	2	8	1
C24	1	1	1	1	1	4	8	1
C36	1	1	1	1	1	4	8	1
C48	1	1	1	1	1	4	8	1

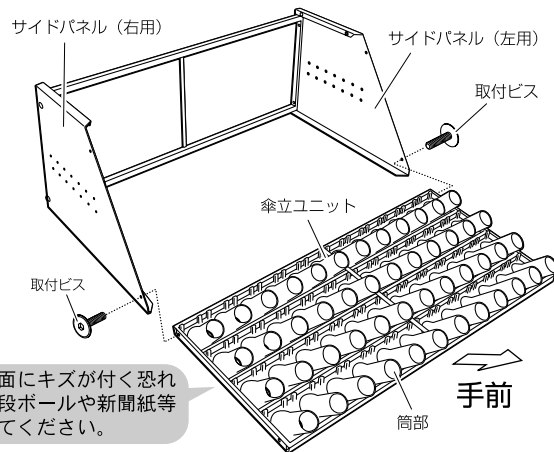
この説明書は、「C48」で説明しています。  
 各パーツの大きさは異なりますが、他の規格品も組立手順は同じです。

## 組み立て方

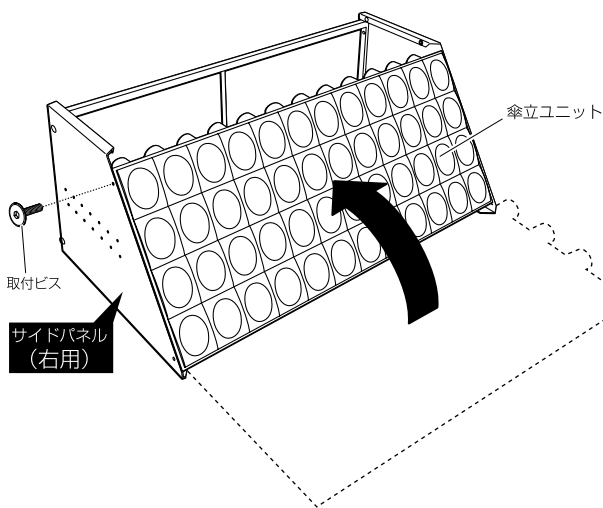
- ①** サイドパネル(左用)・サイドパネル(右用)の下部の穴(4ヶ所)へ取付ビスを通し、下枠へ仮止めします。  
 ※付属の六角レンチをご使用ください。



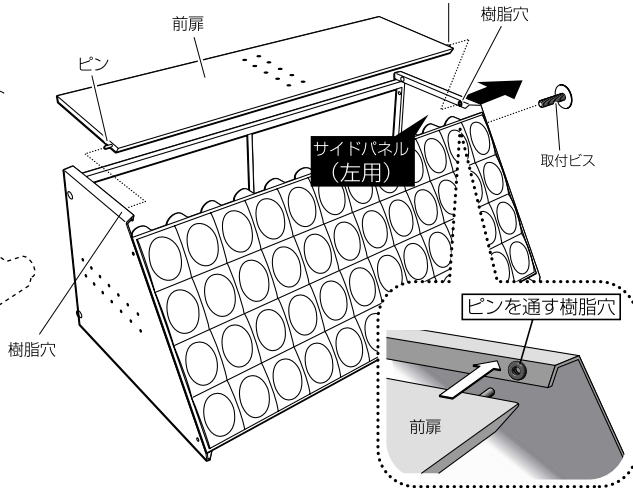
- ②** ①で仮組みしたものを寝かせ、サイドパネル(右用・左用)の上部2ヶ所の穴から、取付ビスで傘立ユニットを仮止めします。(傘立ユニットの筒部が、手前側に向く方向にセットします。)  
 ※付属の六角レンチをご使用ください。



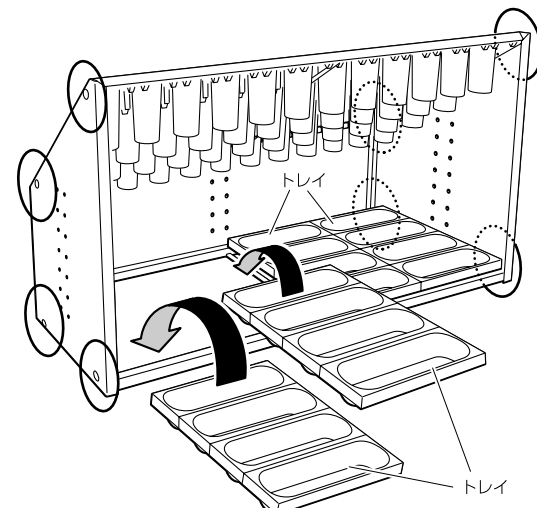
- ③** 傘立ユニットを起し、サイドパネル(右用)の穴から取付ビス(1本)を通し、傘立ユニットを仮止めします。  
 ※付属の六角レンチをご使用ください。



- ④** サイドパネル(左用)を外側に開き、前扉のピンを両サイドパネルの樹脂穴へ差し込みます。取付ビス(1本)を使い、サイドパネル(左用)の穴へ仮止めします。  
 ※付属の六角レンチをご使用ください。ピン

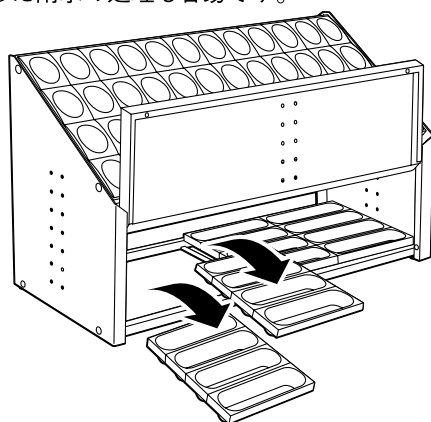
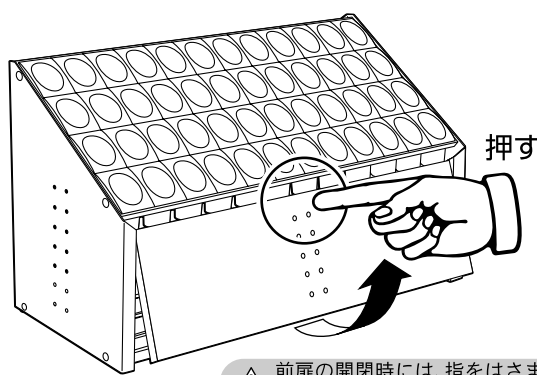


- ⑤** ④で仮組みしたものを起します。六角レンチで、すべての取付ビス(計8ヶ所)をしっかり締め直し、裏側からトレイを載せて完成です。



## トレイのお手入れ

- ①** 前扉の上部を押すと、扉が手前に開きます。  
**②** 前扉を持ち上げれば、前面からトレイを取り出せ、溜まった雨水の処理も容易です。



⚠️ 前扉の開閉時には、指をはさまないように十分ご注意ください。

## 株式会社 テラモト

本社 大阪市西区立売堀3-5-29  
 〒550-0012 TEL 06(6541)3333 FAX 06(6531)2323  
 東京本社 千葉県市川市欠真間1-8-23  
 〒272-0142 TEL 047(358)1151 FAX 047(358)7658

名古屋支店 TEL 052(324)8331 FAX 052(324)8335  
 札幌営業所 TEL 011(862)5901 FAX 011(862)1944  
 仙台営業所 TEL 022(236)9395 FAX 022(236)8190  
 広島営業所 TEL 082(239)1551 FAX 082(239)1552  
 福岡営業所 TEL 092(574)2050 FAX 092(574)2868  
 埼玉出張所 TEL 048(669)3115 FAX 048(669)3118  
 横浜出張所 TEL 045(958)1370 FAX 045(958)1371

ホームページアドレス <http://www.teramoto.co.jp/>