

ワックスタンク 取扱説明書 CL-347-800-0

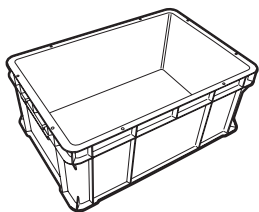
このたびは、「ワックスタンク」をお買い上げいただきまして誠にありがとうございます。

安全にお使いいただくため、ご使用前に本書をよくお読みの上、正しくお使いください。また、お読みになった後は大切に保管してください。

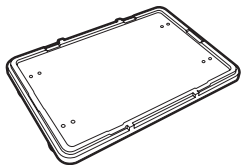
⚠️ ご注意 製品を安全にお使いいただくために、下記の項目を必ずお守りください。

- 組み立ての際は、金属や樹脂の端面でケガをしないようご注意ください。
- 製品の上に乗ったり、座らないでください。ケガをしたり、製品が破損する恐れがあります。
- 傾斜面や凹凸のあるところでは、ご使用にならないでください。
- 本品は室内用に設計されています。屋外では使用しないでください。

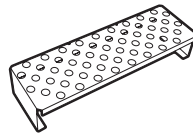
部品内容



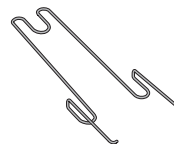
タンク×1



ベース×1 (キャスター付)
(収納時はフタになります)



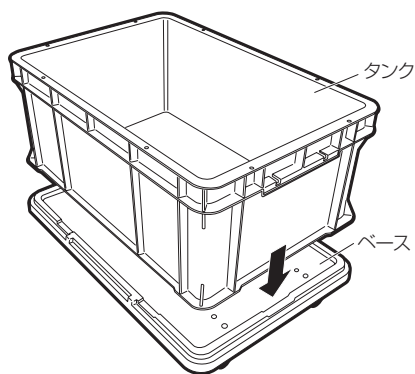
プレート×1



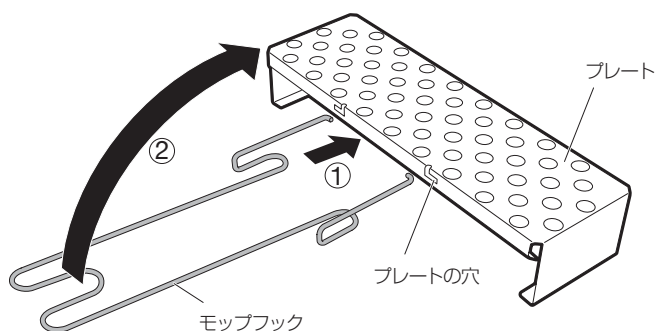
モップフック×1

組み立て方法

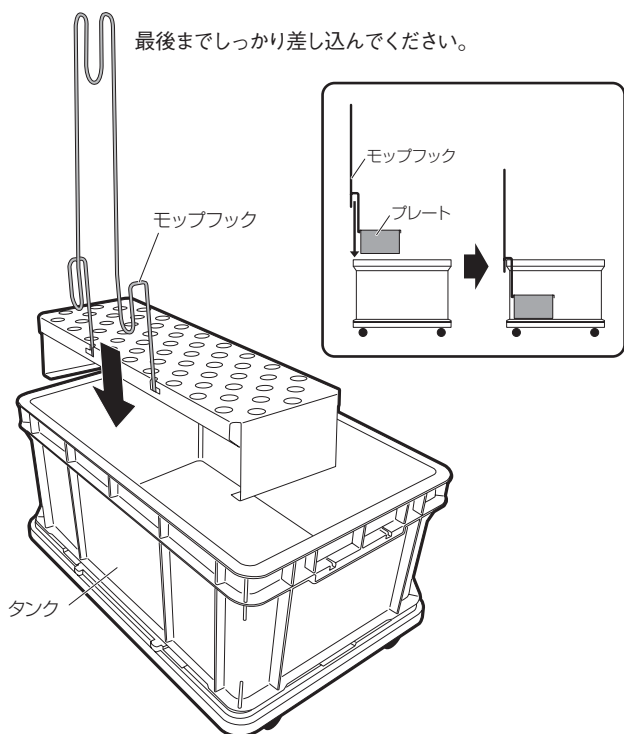
1 タンクをベースに乗せます。



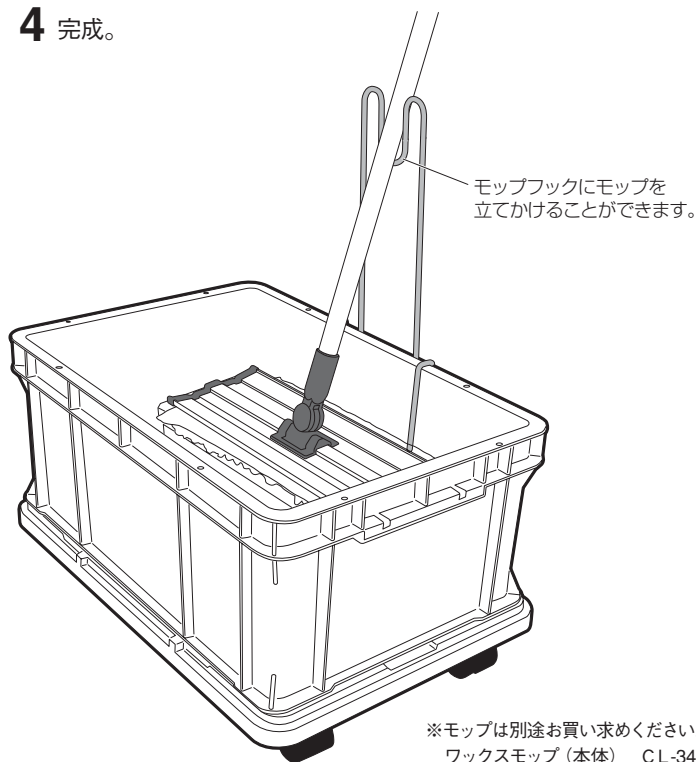
2 モップフックをプレートの穴に差し込み、矢印の方向に立ててください。



3 モップフックをタンクに差し込んでセットします。



4 完成。



※モップは別途お買い求めください。
ワックスモップ (本体) CL-347-040-0
ワックスモップ (替糸) CL-347-140-0